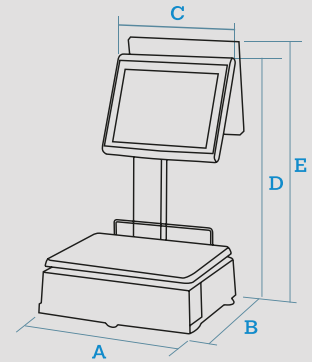


Báscula PC CS2155-D 12"/12"



Imagen exclusiva de carácter ilustrativo*



Dimensiones en mm:

- A** 380
- B** 385
- C** 265
- D** 505
- E** 505-570 (ajustable)

Dimensiones del plato: L360 x A280 mm.
Peso con el embalaje: 21kg.



IMPRESORA
TICKETS O
ETIQUETAS



TFT
TÁCTIL



PLUS
ILIMITADOS



OPRARIOS
ILIMITADOS



ARQUITECTURA
PC



WINDOWS



LINUX



32GB
SSD



ETHERNET
TCP/IP



USB



WIFI



NYCE



NOM



CALIBRACIÓN
VALIDADA POR
PROFEGO

Características:

- Capacidad: 30kg.
- Precisión: 5g/10g (multirango).
- Display vendedor: touch capacitivo de 12" (imágenes en artículos).
- Display comprador: TFT de 12" (fotografías, imágenes y vídeos).
- Impresora de etiquetas o tickets.
- Memoria: artículos ilimitados.
- Pantalla personalizable (artículo, secciones y vendedores).
- Escala de precios: menudeo, mayoreo, y precio oferta.
- Vendedores ilimitados.
- Vendedor flotante.
- Reportes de venta, gestión e inventario.
- Formatos de etiqueta y ticket personalizables ilimitados.
- Código de barras: EAN13, EAN128, CODE 128 y Código QR
- Cassette de cambio rápido de rollo (etiquetas o tickets).
- Sistema operativo Windows 10 y Linux.
- Procesador Intel Atom x5.
- Memoria RAM: 2GB.
- Disco duro: 32GB SSD.
- 2 Puertos USB (3.0).
- 1 Puerto Ethernet TCP/IP (opción WIFI).

