



# VR35 4PC

ESTABLECIENDO UN NUEVO ESTÁNDAR  
EN LA REFRIGERACIÓN COMERCIAL.

ENFRIADOR VERSÁTIL DE CUATRO PUERTAS,  
QUE CUENTA CON UN TAMAÑO Y UN DISEÑO  
INTERIOR OPTIMIZADO.



## ▶ CARACTERÍSTICAS

### CONTROL INTELIGENTE DE FUNCIONES

Proporciona el máximo ahorro de energía, minimiza las necesidades de atención y control y asegura la temperatura óptima de los productos.

### PUERTAS DE ALTA EFICIENCIA

Nuestras puertas contienen un doble panel de vidrio templado con gas Argón y película Low-E por lo que reducen la transferencia de calor por radiación.

### MOTORES ELECTRÓNICOS

Permiten un mejor rendimiento, utilizando una fracción de la energía requerida por un motor de polos sombreados.

### ILUMINACIÓN LEDS

Nuestro patentado sistema de LEDs usa una porción de la energía y tiene más de diez veces tiempo de vida que un foco de luz fluorescente; proporciona una excelente iluminación al producto refrigerado haciéndolo más atractivo al consumidor.

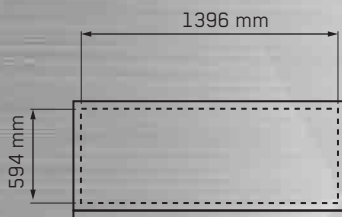
### ESPUMA AISLANTE DE CICLOPENTANO

Es ecológico ya que no contiene CFC ni HFC y es aislante altamente eficiente.

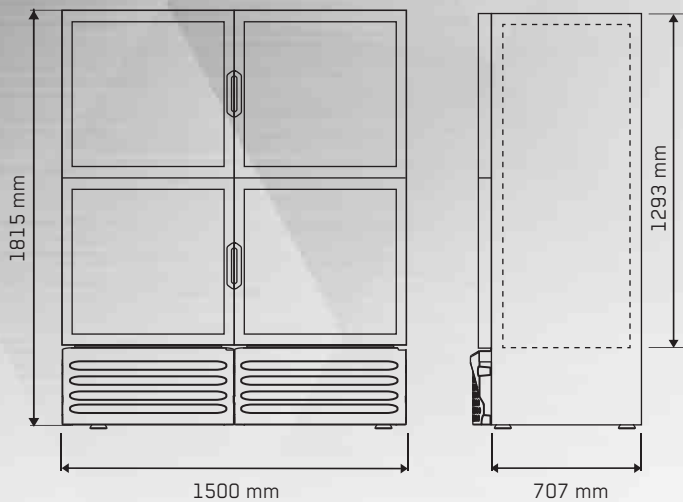
### PARRILLA FRONTAL PLÁSTICA

Por ser de plástico son más durables y resistentes, no se oxidan ni decoloran con el tiempo y pueden ser recicladas al final de su vida útil.

## VISTAS DEL PRODUCTO



VISTA SUPERIOR



VISTA FRONTAL

VISTA LATERAL

## CARACTERÍSTICAS FÍSICAS

Dimensiones Externas (mm)	Alto:	1815
	Ancho:	1500
	Prof:	707

Dimensiones Internas (mm)	Alto:	1293
	Ancho:	1396
	Prof:	594

Peso (kg)	Neto:	201
	Con empaque:	212

Volumen bruto (L)	1072.1
-------------------	--------

Capacidad del Contenedor	20':	10
	40':	23

No. Puertas	4
-------------	---

No. Parrillas	8
---------------	---

## SISTEMA DE REFRIGERACIÓN BMAD

Consumo Energía (kwh/24h)	7.304
---------------------------	-------

Refrigerante R134a (kg)	0.42
-------------------------	------

Compresor (hp)	3/8
----------------	-----

Evaporador	Estático
------------	----------

Rango Temperatura (°C)	0°C a 7°C
------------------------	-----------

## SISTEMA ELÉCTRICO BMAD

Amperaje (A)	7.9
--------------	-----

Voltaje (V)	115
-------------	-----

Iluminación	LEDs
-------------	------

Long. Tomacorriente (mm)	1500
--------------------------	------

Tipo de Enchufe	NEMA 5-15P
-----------------	------------

\* Consumo de energía en temperatura ambiente max. de 32.2°C y 65% de humedad relativa.

Sistema de Bajo Mantenimiento Alto Desempeño (BMAD).

Dimensiones presentadas al milímetro más cercano.

Sujeto a cambio sin previo aviso.